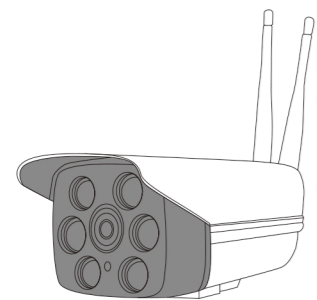


智蛮牛4G监控高清枪机



快速操作指南

包装细节

打开包装后请确认设备是否完好，配件是否齐全



摄像机主机X1



12V电源适配器X1

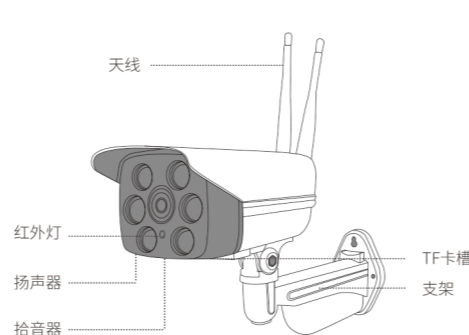


配件包X1



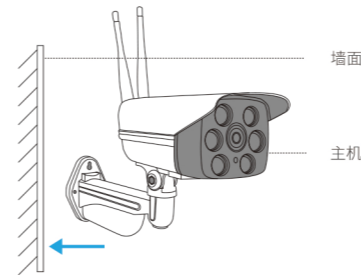
快速操作指南X1

产品说明



安装方法

● 壁挂说明



- 将螺丝固定在墙上，将支架放在螺帽上，完成支架安装
- 接通电源，接通12V1A电源
- 安装完毕

开始使用

- 扫描二维码下载并安装APP



扫描二维码下载APP

- 通过APP使用手机号码或电子邮箱注册账号并设置密码，使用注册的账号和密码登录APP

连接并添加摄像机

- 在APP设备列表界面选择“+”，扫描设备二维码添加摄像机
- 添加成功后，进入设备列表，选择已连接的设备即可查看视频

流量查询页面

- 首页点击4G流量，进入4G流量查询界面



概览

每日流量使用

最近七日使用量

设备名字

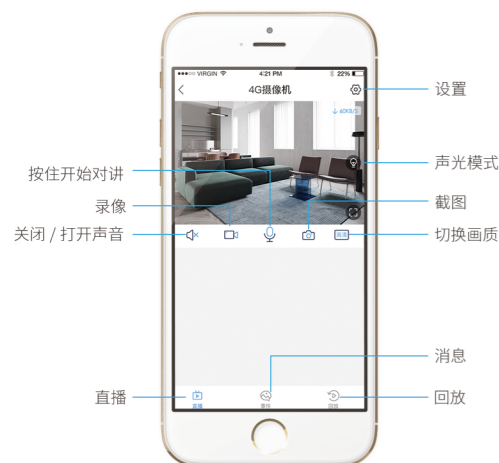
套餐类型

购买按钮

ICCID 卡号

套餐有效期

实时预览界面



注意事项

- 本手册中的内容按产品制造时的状态提供，本公司保留在未预先通知情况下对文档中产品内容进行修改的权力
- 除非适用的法律另有规定，否则不对文档的准确性、可靠性和内容做出任何类型的保证
- 为了保证您的信息安全，请务必保证您的产品不被未经许可的人绑定

常见问题来了解下

- 设备不在线，请检查电源是否接好，套餐是否生效。套餐生效后请重启设备，刷新APP列表，等待设备上线
- 双向语音对讲时，若设备和手机距离相近会出现啸叫，属正常现象，建议设备和手机距离一米左右的距离
- 设备插入存储卡后自动格式化，使用前请备份存储卡中的重要数据
- 若您还有其他疑问，请您打开微信扫描下方二维码关注“蛮牛云视”公众号或打开蛮牛摄像机APP，点击“我的”-“帮助和反馈”，按照步骤提交反馈，专业技术人员为您提供更详细的解答



蛮牛云视

保修条例

- 凡购买本公司的产品在保修期内出现非人为损坏造成的产品性能故障可以享受下列三包服务：
- 自签收产品之日起7日内，若产品出现非人为损坏的质量问题，消费者可以选择按购买价格退货或更换同款产品
- 自签收产品之日起15日内，若产品出现非人为损坏的质量问题，消息者可以选择更换同款产品
- 自签收产品之日起12个月内，若产品出现非人为损坏的质量问题可免费享受保修服务
- * 若您申请退、换货，确保产品本身、附随配件、产品外观及包装不存在任何的破损，涂改，划伤，损坏

非保修条例

- 属于下列情况（包括但不限于下列情况），不在“三包”服务范围之内：
- 无“三包”凭证或缺失有效发票或超过“三包”服务有效期
- 因火灾、水灾、雷击等不可抗力造成的损坏
- 未按产品使用说明的要求使用，维护，保管而造成损坏
- 非我司指定人员拆修造成损坏
- 产品使用过程中正常的脱色、磨损和消耗不在保修范围内
- * 遇到上述情况，您应当向相关责任方寻求解决或选择有偿服务，或另行购买

三包凭证

用户信息

姓名 _____ 电话 _____

邮箱 _____ 地址 _____

产品信息

Model _____ SN _____

维修记录

送修记录	故障描述	受理日期	检修员