

4G网络摄像机快速操作手册



蛮牛摄像机

- 非常感谢您购买我公司的产品，如果您有任何疑问或需要请随时联系我们。
- 本手册可能包含技术上不准确的地方、或与产品功能及操作不相符的地方、或印刷错误。我司将根据产品功能的增强而更新本手册的内容，并将定期改进或更新本手册中描述的产品或程序。更新的内容将会在本手册的新版本中加入，恕不另行通知。
- 本手册中内容仅为用户提供参考指导作用，不保证与实物完全一致，请以实物为标准。

装箱清单

打开包装后请确认设备是否完好，配件是否齐全



摄像机主机X1



螺丝配件X1



防水配件X1



快速操作指南X1

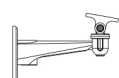


保修卡X1



合格证X1

可选配件



安装支架X1

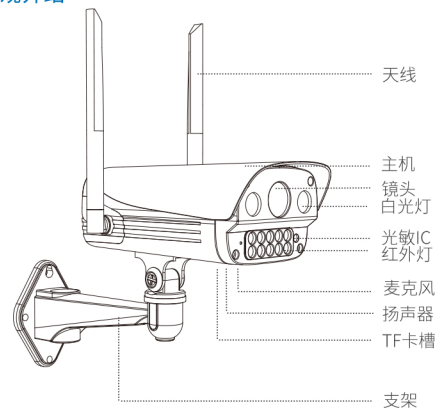


安装贴纸X1



12V电源适配器X1

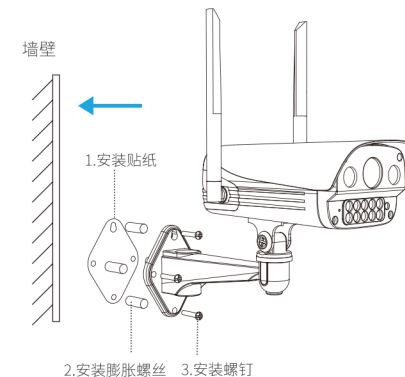
外观介绍



- 上电后，长按5秒，设备重启并恢复出厂设备
- 本地TF卡存储，最大支持128G

安装方法

壁装说明



- 安装贴纸；安装膨胀螺丝（如果是木制墙面则不需要膨胀螺丝；安装螺钉，将支架固定在墙面）
- 设备连接DC12V电源适配器，电源适配器连接电源
- 安装完毕

开始使用

- 扫描二维码下载并安装APP



扫描二维码下载APP

- 通过APP使用手机号码或电子邮箱注册账号并设置密码，使用注册的账号和密码登录APP

连接并添加摄像机

- 在APP设备列表界面选择“+”，扫描设备二维码添加摄像机
- 添加成功后，进入设备列表，等待4G信号接通，选择已连接的设备即可查看视频

实时预览界面



流量查询页面

- 首页点击4G服务，进入4G流量查询界面
- 仅支持内置SIM卡设备



Q & A

- 设备不在线，请检查电源是否接好，套餐是否生效。套餐生效后请重启设备，刷新APP列表，等待设备上线
- 语音对讲时，若设备和手机距离较近可能会出现啸叫，属正常现象，建议设备和手机距离一米左右的距离
- 设备插入存储卡后自动格式化，使用前请备份存储卡中的重要数据
- 若您还有其他疑问，请您打开蛮牛摄像机APP，点击“我的”-“帮助和反馈”，按照步骤提交反馈，专业技术人员为您提供更详细的解答

注意事项

- 本手册中的内容按产品制造时的状态提供，本公司保留在未预先通知情况下对文档中产品内容进行修改的权力
- 除非适用的法律另有规定，否则不对文档的准确性、可靠性和内容做出任何类型的保证
- 为了保证您的信息安全，请务必保证您的产品不被未经许可的人绑定