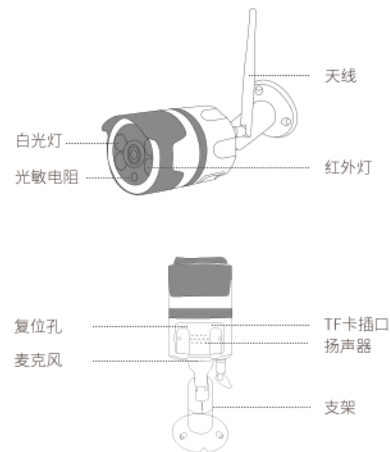
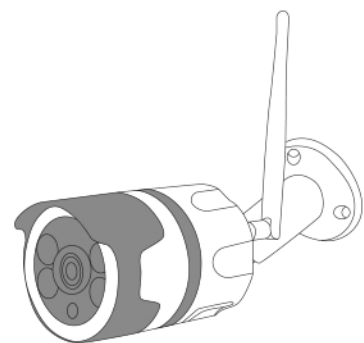


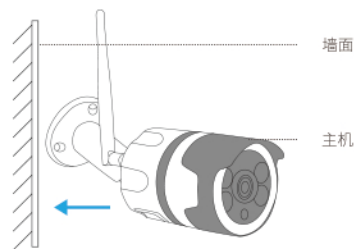
智蛮牛网络智能高清枪机

产品说明



安装方法

● 壁挂说明



- 将螺丝固定在墙上，将支架放在螺帽上，完成支架安装
- 接通12V1A电源
- 安装完毕

开始使用

● 扫描二维码下载并安装APP



扫描二维码下载APP

- 通过APP使用手机号码或电子邮箱注册账号并设置密码，使用注册的账号和密码登录APP

连接并添加摄像机

无线连接

- 摄像机接通电源，等待约30秒，播报“等待接收无线网络信息”
- 在APP设备列表界面选择“+”，扫描二维码进入添加流程，或点击手动选择，点击相应型号添加摄像机
- 在APP端，根据页面引导，选中WiFi配网模式，输入手机连接的WiFi无线密码，并连接
- 等待摄像机提示“接收无线网络信息成功”，进入“下一步”
- 等待摄像机语音播报“设备已接入互联网”时，即配置成功
- 配置成功后，进入设备列表，选择已连接的设备即可查看视频

有线连接

- 设备连接网线
- 在APP端，根据页面引导，选中有线配置模式，进入扫码界面添加并连接
- 添加成功后，进入设备列表，选择已连接的设备即可查看视频

APP首页界面



快速操作指南

实时预览界面

摄像机复位说明

- 以下情况，请用顶针长按 RESET 按钮 3 秒以上，等待摄像机发出“滴滴”的声音，即复位成功，可重新绑定摄像机
- 摄像机提示“无线密码错误”
 - 更改无线名称和密码
 - 更换无线路由

注意事项

- 本手册中的内容按产品制造时的状态提供，本公司保留在未预先通知情况下对文档中产品内容进行修改的权力
- 除非适用的法律另有规定，否则不对文档的准确性、可靠性和内容做出任何类型的保证
- 为了保证您的信息安全，请务必保证您的产品不被未经许可的人绑定

常见问题来了解

- 若出现二维码扫描不了，请尝试以下操作：点击蛮牛摄像机APP右上角“+”，点击“选择添加”选择和包装盒上名称一致的设备
- 若网络连接失败，请检查您的路由器设置：我司设备只支持2.4G WiFi，不支持5G WiFi和光猫一体机
- 双向语音对讲时，若设备和手机距离相近会出现啸叫，属正常现象，建议设备和手机距离一米左右
- 若您还有其他疑问，请您打开微信扫描下方二维码关注“蛮牛云视”公众号或打开蛮牛摄像机APP，点击“我的”-“帮助和反馈”，按照步骤提交反馈，专业技术人员为您提供更详细的解答



蛮牛云视

保修条例

- 凡购买本公司的产品在保修期内出现非人为损坏造成的产品性能故障可以享受下列三包服务：
- 自签收产品之日起7日内，若产品出现非人为损坏的质量问题，消费者可以选择按购买价格退货或更换同款产品
 - 自签收产品之日起15日内，若产品出现非人为损坏的质量问题，消息者可以选择更换同款产品
 - 自签收产品之日起12个月内，若产品出现非人为损坏的质量问题可免费享受保修服务
- * 若您申请退、换货，确保产品本身、附随配件、产品外观及包装不存在任何的破损，涂改，划伤，损坏

非保修条例

- 属于下列情况（包括但不限于下列情况），不在“三包”服务范围之内：
- 无“三包”凭证或缺失有效发票或超过“三包”服务有效期
 - 因火灾、水灾、雷击等不可抗力造成的损坏
 - 未按产品使用说明书的要求使用，维护，保管而造成损坏
 - 非我司指定人员拆修造成损坏
 - 产品使用过程中正常的脱色、磨损和消耗不在保修范围内
- * 遇到上述情况，您应当向相关责任方寻求解决或选择有偿服务，或另行购买

三包凭证

用户信息

姓名 _____ 电话 _____
 邮箱 _____ 地址 _____

产品信息

Model _____ SN _____

维修记录

送修记录	故障描述	受理日期	检修员

